

sapa:

Sapa E-karm

Dörrkarm för integrerad elektronik



Sapa E-karm för integrerad elektronik

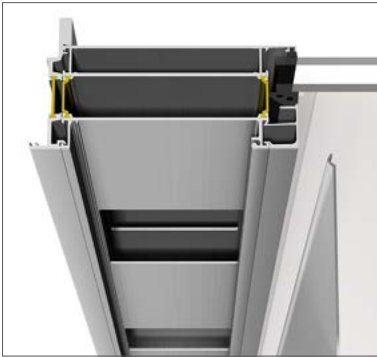
Porttelefon, passersystem, kamera, lås och kopplingsdon är några exempel på de vanligaste komponenterna i moderna entréer. Vår E-karmprofil underlättar kabeldragning, montage och service av elektronik. Serviceluckan ger ett rent intryck och försvårar åverkan. E-karmprofilen gör det möjligt att kombinera funktion, trygghet, säkerhet och renare design. E-karm finns för Sapa Dörrar 2050, 2060, 2074 och 2086.

Smarta funktioner ger trygghet. Ett bra och funktionellt dörrparti ska vara välkomnande men också tryggt och säkert.

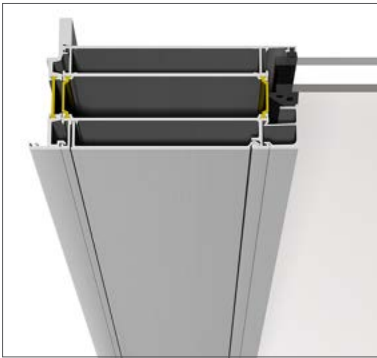
Sapa E-karm designexempel



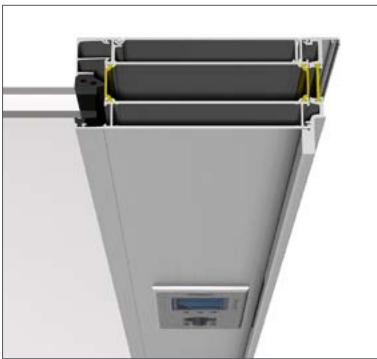
Entré med porttelefon/passersystem. Dörr 2074 naturanodiserad och karmar 3074 pulverlackerade. Lås monterat i karm. Förstärkt anslagsprofil.



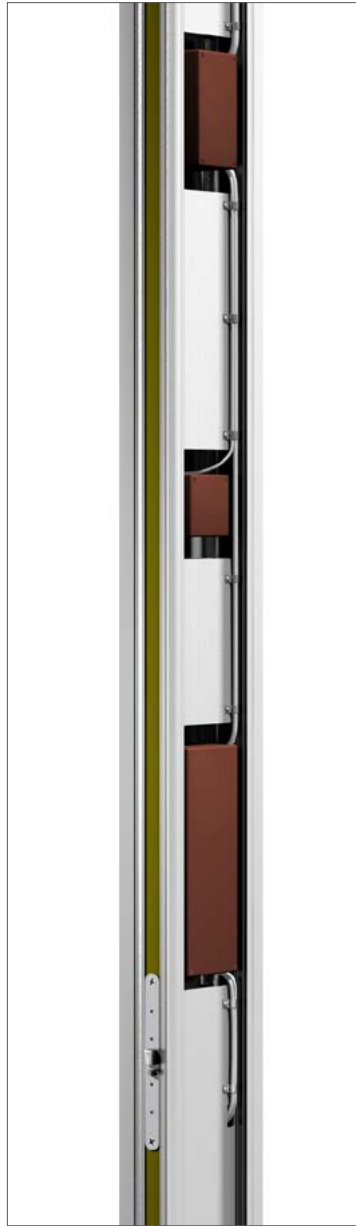
E-karm 2074: Inside, servicelucka öppen



Inside



Utsida



Porttelefon med display, knappsats och beröringsfri läsare

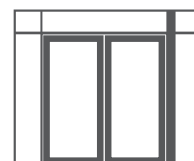
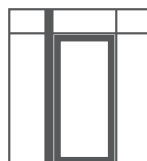


Porttelefon med display



Beröringsfri läsare

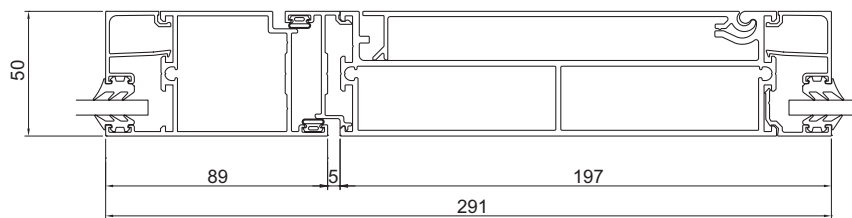
Kombinationsmöjligheter



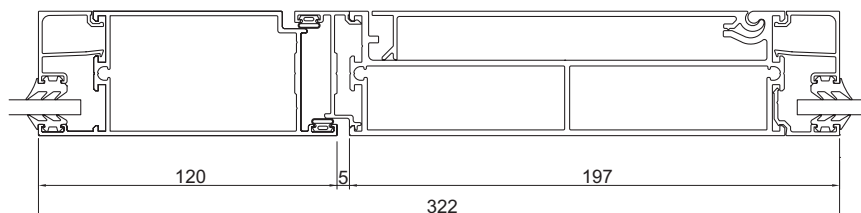
Sapa E-karm

E-karm

E-karm 2050 smalprofil



E-karm 2050 modulprofil

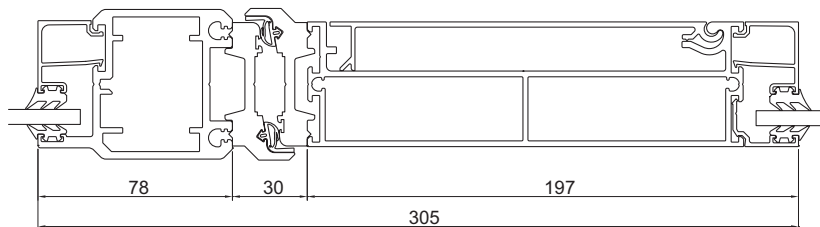


E-karm 2060 smalprofil

Totalmått: 305 mm

E-karm 2060 modulprofil

Totalmått: 347 mm

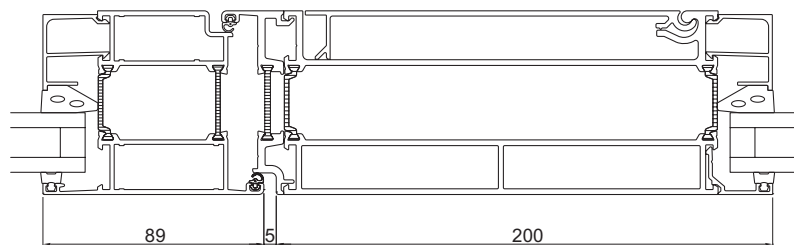


E-karm 2074 smalprofil

Totalmått: 294 mm

E-karm 2074 modulprofil

Totalmått: 325 mm

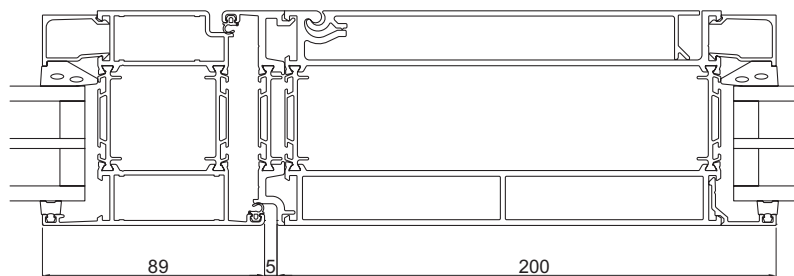


E-karm 2086 smalprofil

Totalmått: 294 mm

E-karm 2086 modulprofil

Totalmått: 325 mm



Systemleverantör

Hydro Building Systems Sweden AB | 574 81 Vetlanda
T 0383-942 00 | F 0383-76 19 80
sapa.se@hydro.com | www.sapa.se

Auktoriserad tillverkare

RockPart AB | Ullersäter 149 | 718 92 Frövi
T 0581-62 68 60 | F 0581-320 65
info@rockpart.se | www.rockpart.se

